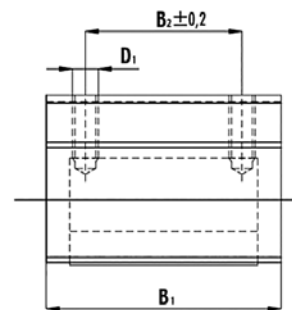
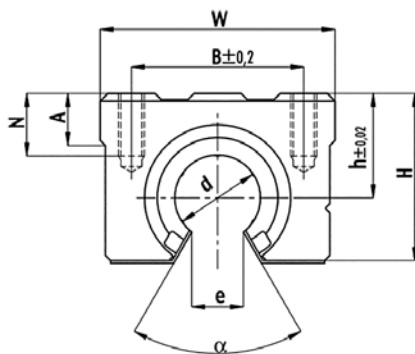


# SBR..UU открытая конструкция



Артикул	Размеры, мм											α	С дин., Н	С <sub>0</sub> стат., Н	Вес, кг
	∅ внут.	A	B	B <sub>1</sub>	B <sub>2</sub>	D <sub>1</sub>	e	h	H	N	W				
SBR10UU	10	7	25	32	20	M5	6	15	24	10	36	80°	350	500	
SBR12UU	12	7	28	39	28	M5	6	17	24	10	40	80°	372	549	
SBR13UU	13	8	28	39	28	M5	8,5	17	27,6	10	40	80°	510	784	
SBR16UU	16	9	30	45	30	M5	10	20	33	12	45	80°	774	1180	0,155
SBR20UU	20	11	35	50	35	M6	10	23	39	12	48	60°	882	1370	0,190
SBR25UU	25	14	40	65	40	M6	11,5	27	47	12	60	50°	980	1570	0,430
SBR30UU	30	15	50	70	50	M8	14	33	56	18	70	50°	1570	2740	0,583
SBR35UU	35	18	55	80	55	M8	16	37	63	18	80	50°	1670	3140	
SBR40UU	40	20	65	90	65	M10	19	42	72	20	90	50°	2160	4020	1,330
SBR50UU	50	25	94	110	80	M10	23	53	92	20	120	50°	3820	7940	